

ACME

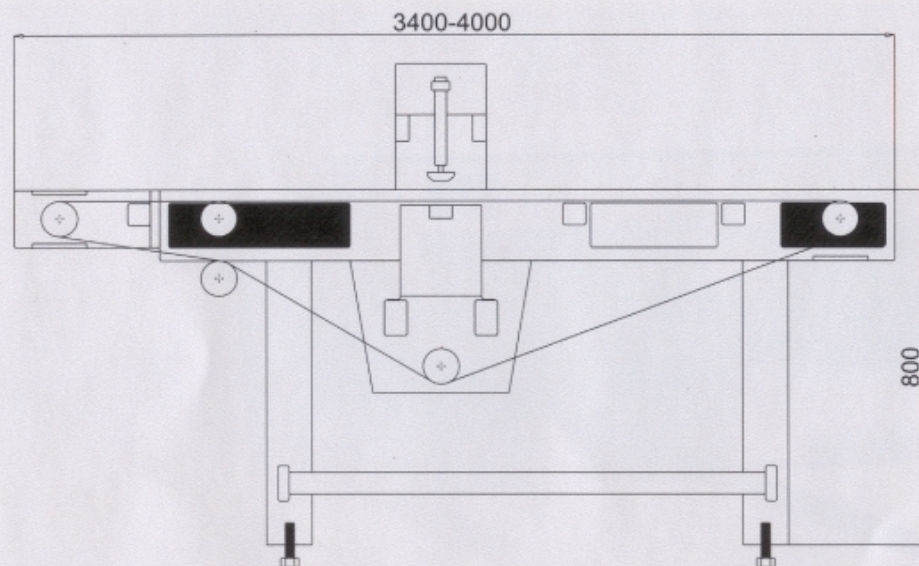
藍溼皮專用電子量皮機
**ELECTRONIC LEATHER
GRADE MEASURING MACHINE**



800 SERIES ELONGATE Type

ACME

高功能 正確 低維修
HIGH PERFORMANCE
LOW MAINTENANCE



EFFECTIVE WIDTH

806	-----	1820mm
807	-----	2120mm
809	-----	2740mm
810	-----	3048mm
811	-----	3353mm



崇達電子機械股份有限公司
ACME ELECTRONIC MACHINERY CO., LTD.

台灣台南縣永康市環工路40號
NO. 40, HWAN GONG RD., YUNG-KANG CITY
TAINAN COUNTY, TAIWAN
TEL: 886-6-2333121 FAX: 886-6-2329362
E-mail: acmeelm@ms63.hinet.net
<http://www.acmeelm.com.tw>

